

1. Назначение

Реле тока двустабильное представляет собой устройство, реагирующее на импульсы переменного тока, возникающие в электрических цепях в результате изменения протекающего по ним тока.

Реле предназначено для применения в импульсных схемах аварийной и предупреждающей сигнализации.

2. Технические характеристики

Напряжение питания, В, Гц	~110/127/220
Значение импульса тока срабатывания, А	0.02-0.05 0.12
Коммутируемый ток контакта, при 250В, А	2
Время срабатывания реле не более, мс.	12.5
Габаритные размеры блока, мм	90x72x58
Масса, не более, кг	0,5
Степень, класс защиты	IP40
Диапазон рабочих температур (без конденсата), °С	УХЛ4 -40...+65

3. Комплектность.

В комплект поставки реле входит:

- реле – 1 штука,
- нагрузочный резистор - 1 штука
- руководство по эксплуатации – 1 штука.

4. Описание реле.

Двустабильное реле РТД-12 предназначено для применения в схемах аварийной и предупредительной сигнализации в качестве устройства, реагирующего на изменение переменного тока.

Реле размещено в пластмассовом корпусе и может устанавливается на DIN-рейку.). Клеммы 11 и 17 предназначены для подключения питающего напряжения. Для перевода реле в исходное состояние (исполнительное реле выключено) используется контакт S – «сброс». Для «сброса» реле необходимо замкнуть контакты 15 и 17. 19 и 21 предназначены для подключения сигнальных линий тока. Контакты 19-21 шунтируются резистором 24ом.

При подаче импульса на клеммы 19,21 (работа) замыкаются контакты реле 3и 2, а 2 и 1 размыкаются. В исходном положении (после сброса) 1и 2 замкнуты 2 и 3 разомкнуты.

Установка нагрузочного резистора обязательна.

Для регулировки чувствительности прибора, снимите с него крышку и поворачивайте построечный резистор. Поворот против часовой стрелки уменьшает чувствительность.

ВНИМАНИЕ! Подключение проводов питания производится при отключенном питающем напряжении.

5. Обслуживание реле.

1. Необходимо периодически периодическая проверка работоспособности реле в целях предотвращения внезапных отказов.

6. Транспортировка и хранение

1. Транспортировать реле допускается любым видом крытого транспорта в упаковке изготовителя, обеспечивающим предохранение упакованных реле от механических повреждений, загрязнений и попадания влаги.

2. Хранение реле в части воздействий климатического факторов по группе 2(С) ГОСТ 15150. Хранение реле осуществляется в упаковке изготовителя в помещениях с естественной вентиляцией при температуре окружающего воздуха от -40° С до +50° С.

7. Гарантийные обязательства.

Срок гарантии электронного реле – 12 месяцев с момента приобретения, или 18 месяцев со дня выпуска.

8. Свидетельство о приемке.

Фотореле соответствует требованиям безопасности ТУ 3425-001-44292133-2013

Корешок ГАРАНТИЙНОГО ТАЛОНА №1 На гарантийный ремонт (техническое обслуживание) Изыят « ___ » _____ Исполнитель _____	ГАРАНТИЙНЫЙ ТАЛОН №2 На гарантийный ремонт (техническое обслуживание) Изделие _____ номер _____ Дата изготовления _____ Дата продажи _____ Характер неисправности _____ Отметка об устранении _____ Исполнитель _____ Владелец _____
--	--

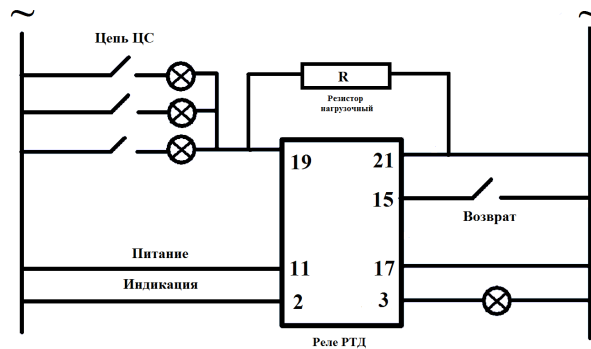
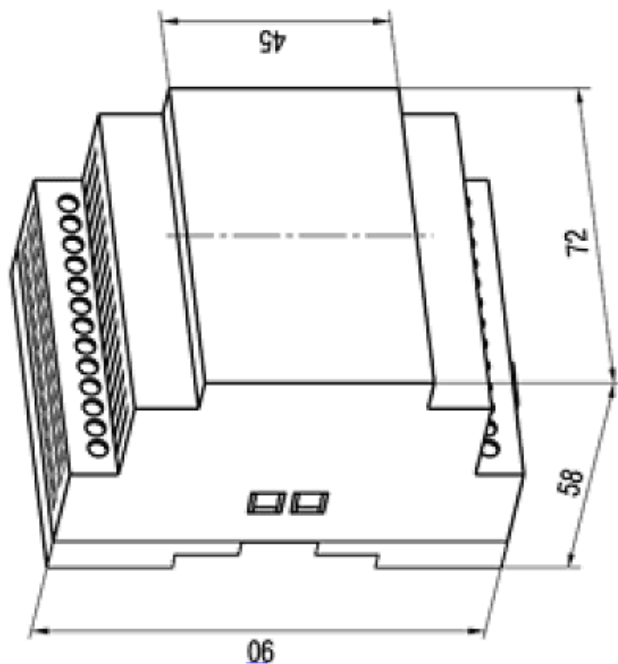
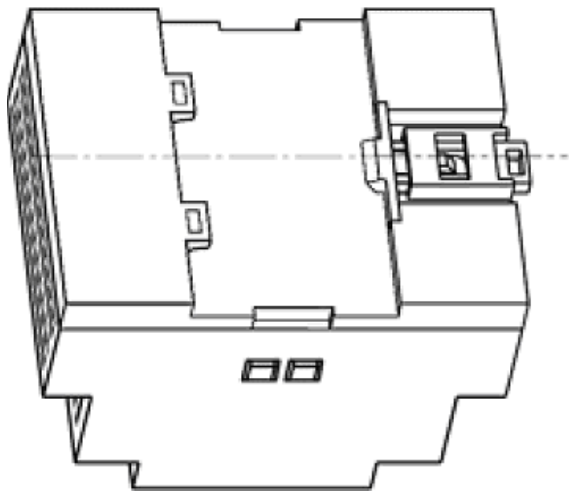
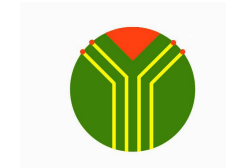


Рис. 2. Схема включения соединений РТД-12

Наименование характеристики	Исполнение по роду тока РТД-12 (переменный)	
	-01	-02
		-34
Номинальное напряжение питания реле, В	110,127,220	
Значение импульса тока срабатывания, А	0.05	0.12

Табл.1. Расшифровка название реле и его технические характеристики.



ООО «НПО ТЕХНОСФЕРА»

РЕЛЕ РТД-12

Паспорт и руководство по эксплуатации

198095, г Санкт-Петербург,
ул Швецова, д. 23
тел .(812)3132680

Рис. 1. Габаритные размеры реле.