

1. Назначение

Ящики управления освещением предназначены для автоматического, местного, ручного или дистанционного (с диспетчерского пункта) управления осветительными сетями и установками производственных зданий, сооружений, территорий любых объектов с любыми источниками света (лампами накаливания, ДРЛ, ДРИ, ДНаТ, люминесцентными и др.).

Ящики управления освещением обеспечивают:

включение и отключение осветительной установки от сигнала фотодатчика при достижении заданного уровня освещенности;

отключение и включение осветительной установки в заданные периоды времени (например, в технологические перерывы в работе цеха) по программам, задаваемым программатором режимов (только схема ЯУО9601);

ручное включение и отключение осветительной установки кнопками, установленными на двери ящика;

включение и отключение осветительной установки посредством устройств телемеханики от диспетчерских пунктов энергослужб.

2. Технические характеристики

| | |
|--|-----------------------------|
| Напряжение питания, В, Гц | ~380/220 -15% - +10%, 50 |
| Потребляемая мощность, не более, Вт | 10 |
| Коммутируемый ток контакта (АС 250В), А | 25 |
| Чувствительность фотодатчика, Лк | 1-200 |
| Габаритные размеры блока, мм | 300x220x120 |
| Масса, не более, кг | 10 |
| Диапазон рабочих температур (без конденсата), °С | -40...+45 |

3. Комплектность.

В комплект поставки входит:

- ящик – 1 штука,
- ключи, сальники -1 комплект
- паспорт – 1 штука.

| | |
|--|--|
| Корешок ГАРАНТИЙНОГО ТАЛОНА №1 На гарантийный ремонт (техническое обслуживание) Изыят « ___ » _____ Исполнитель _____ | Корешок ГАРАНТИЙНОГО ТАЛОНА №1 На гарантийный ремонт (техническое обслуживание) Изыят « ___ » _____ Исполнитель _____ |
| Г А Р А Н Т И Й Н Ы Й Т А Л О Н №1 На гарантийный ремонт (техническое обслуживание) | Г А Р А Н Т И Й Н Ы Й Т А Л О Н №2 На гарантийный ремонт (техническое обслуживание) |
| Изделие _____ номер _____ Дата изготовления _____ Дата продажи _____ Характер неисправности _____ Отметка об устранении _____ Исполнитель _____ Владелец _____ | Изделие _____ номер _____ Дата изготовления _____ Дата продажи _____ Характер неисправности _____ Отметка об устранении _____ Исполнитель _____ Владелец _____ |



ООО «НПО ТЕХНОСФЕРА»

ЯЩИК ЯУО-9602-3474-Р-УЗ

Паспорт и руководство по эксплуатации

198095, г Санкт-Петербург, ул Швецова, д.
23, корпус 8А лит. М пом. №25
тел .(812)3132680

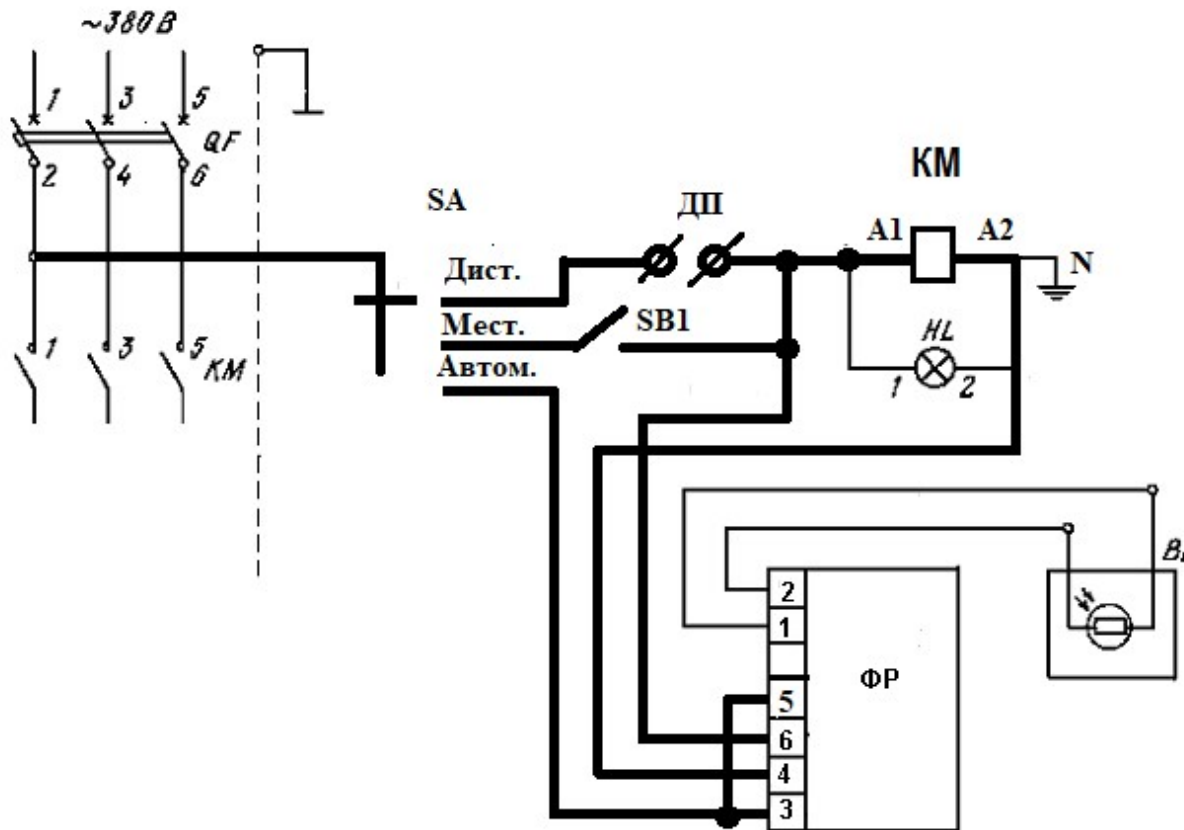


Рис. 1. Типовая схема включения.

HL - арматура светосигнальная;
QF - автоматический выключатель;
KM - магнитный пускатель
SA - переключатель;
SB1 - кнопка

ДП - диспетчерский пункт;
ФР- Фотореле;
BL - фотодатчик