

1. Назначение

Ящики управления освещением предназначены для автоматического, местного, ручного или дистанционного (с диспетчерского пункта) управления осветительными сетями и установками производственных зданий, сооружений, территорий любых объектов с любыми источниками света (лампами накаливания, ДРЛ, ДРИ, ДНаТ, люминесцентными и др.).

Ящики управления освещением обеспечивают:

включение и отключение осветительной установки от сигнала фотодатчика при достижении заданного уровня освещенности;

отключение и включение осветительной установки в заданные периоды времени (например, в технологические перерывы в работе цеха) по программам, задаваемым программатором режимов (только схема ЯУО9601);

ручное включение и отключение осветительной установки кнопками, установленными на двери ящика;

включение и отключение осветительной установки посредством устройств телемеханики от диспетчерских пунктов энергослужб.

2. Технические характеристики

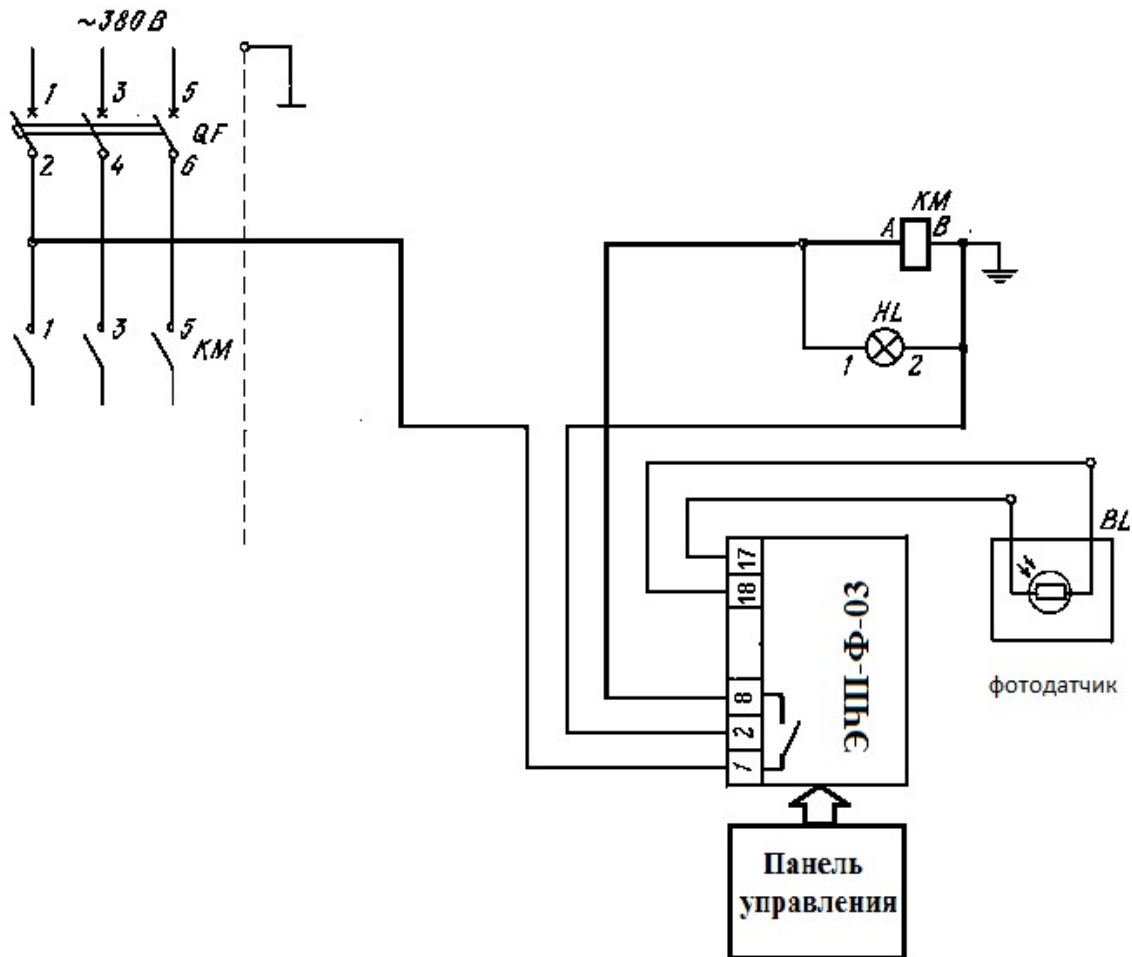
Напряжение питания, В, Гц	~380/220 -15% - +10%, 50
Потребляемая мощность, не более, Вт	5
Коммутируемый ток контакта (АС 250В), А	25
Чувствительность фотодатчика, Лк	1-200
Габаритные размеры блока, мм	400x300x150
Масса, не более, кг	6
Диапазон рабочих температур (без конденсата), °С	-40...+55

3. Комплектность.

В комплект поставки входит:

- ящик – 1 штука,
- ключи, крепеж, сальники -1 комплект
- паспорт – 1 штука.

Корешок ГАРАНТИЙНОГО ТАЛОНА №1 На гарантийный ремонт (техническое обслуживание) Изыят « ___ » _____ Исполнитель _____	Корешок ГАРАНТИЙНОГО ТАЛОНА №1 На гарантийный ремонт (техническое обслуживание) Изыят « ___ » _____ Исполнитель _____
Гарантийный талон №1 На гарантийный ремонт (техническое обслуживание) Изделие _____ номер _____ Дата изготовления _____ Дата продажи _____ Характер неисправности _____ Отметка об устранении _____ Исполнитель _____ Владелец _____	Гарантийный талон №2 На гарантийный ремонт (техническое обслуживание) Изделие _____ номер _____ Дата изготовления _____ Дата продажи _____ Характер неисправности _____ Отметка об устранении _____ Исполнитель _____ Владелец _____



ООО «НПО ТЕХНОСФЕРА»

ЯЩИК
ЯУО-9601-3474- У3 IP54

**Паспорт и руководство по
эксплуатации**

Рис. 1. Типовая схема.

HL - арматура светосигнальная;

QF - автоматический выключатель;

KM - магнитный пускатель

BL - фотодатчик

Санкт-Петербург
тел .(812)3132680
sale@texnonpo.ru