

1. Назначение

Фотореле (сумеречный выключатель) предназначен для автоматического включения и выключения наружного освещения в зависимости от освещенности окружающей среды.

2. Технические характеристики

| | |
|--|----------------------|
| Напряжение питания, В, Гц | ~220 -15% - +10%, 50 |
| Потребляемая мощность, не более, Вт | 5 |
| Коммутируемый ток по одной фазе (АС 380/220В), А | 36 |
| Чувствительность фотодатчика, Лк | 1-200 |
| Габаритные размеры блока, мм | 190x140x70 |
| Масса, не более, кг | 2 |
| Диапазон рабочих температур (без конденсата), °С | -45...+50 |

3. Комплектность.

В комплект поставки электронного фотореле входит:

- фотореле – 1 штука,
- руководство по эксплуатации – 1 штука.
- фотодатчик -1штука

4. Подготовка фотореле ФР-1 к работе.

1. Установить фотореле и фотоэлемент, чтобы он по возможности не попадал в зону искусственного освещения светильника. Снять крышку фотореле и подключить:

- одну\три фазы на вход реле, (при подключении только одной фазы, она должна идти через клемму А), нейтральный провод через клемму на N.

- питание нагрузки через выходную колодку реле.

- провод от фотоэлемента через колодку «фотодатчик»

2. Возможно, изменить настройку уровня естественной освещенности, при которой фотореле включает освещение. Для ручной настройки служит подстроечный резистор. Если повернуть резистор по часовой стрелке, то фотореле включится при большей естественной освещенности, а если против часовой стрелки – при меньшей. Возможно, изменить задержку включения выключения нажатие на кнопку. После одиночного нажатия светодиод выдаст серию импульсов, соответствующих текущей настройки задержки: 1мигание - 0 сек., 2 -30 сек., 3-1мин., 4- 3мин., 5-10мин. Изменить текущий режим можно дальнейшими нажатиями на кнопку. После изменения режима обязательно, перезапустить фотореле.

3. Закрывать крышку прибора. Гарантийные обязательства.

Срок гарантии фотореле – 12 месяцев с момента приобретения или 18 месяцев со дня выпуска.

| | |
|--|--|
| Корешок ГАРАНТИЙНОГО ТАЛОНА №1 На гарантийный ремонт (техническое обслуживание) Изыят « ___ » _____ Исполнитель _____ | Корешок ГАРАНТИЙНОГО ТАЛОНА №1 На гарантийный ремонт (техническое обслуживание) Изыят « ___ » _____ Исполнитель _____ |
| ГАРАНТИЙНЫЙ ТАЛОН №1 На гарантийный ремонт (техническое обслуживание) | ГАРАНТИЙНЫЙ ТАЛОН №2 На гарантийный ремонт (техническое обслуживание) |
| Изделие _____ номер _____ Дата изготовления _____ Дата продажи _____ Характер неисправности _____ Отметка об устранении _____ Исполнитель _____ Владелец _____ | Изделие _____ номер _____ Дата изготовления _____ Дата продажи _____ Характер неисправности _____ Отметка об устранении _____ Исполнитель _____ Владелец _____ |

Инструкция по сборке фотодатчика.

1. Закрепить кронштейн фотодатчика в месте установки.
2. Зачистить провод, подключить его к фотодатчику. Надеть на соединение термоусадку и нагреть ее до герметизации соединения.
3. Закрепить фотодатчик в центральном отверстии кронштейна.
4. Зачистить концы и подключить фотодатчик к прибору согласно схеме 2.

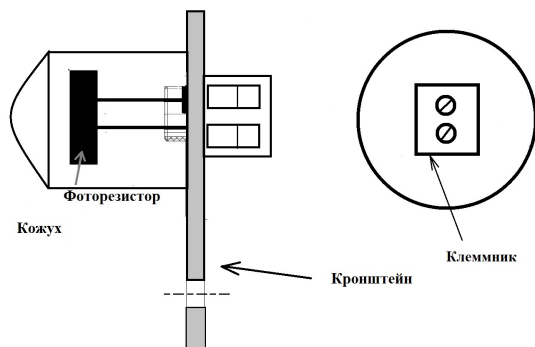


Рис. 1. Схема сборки фотодатчика.

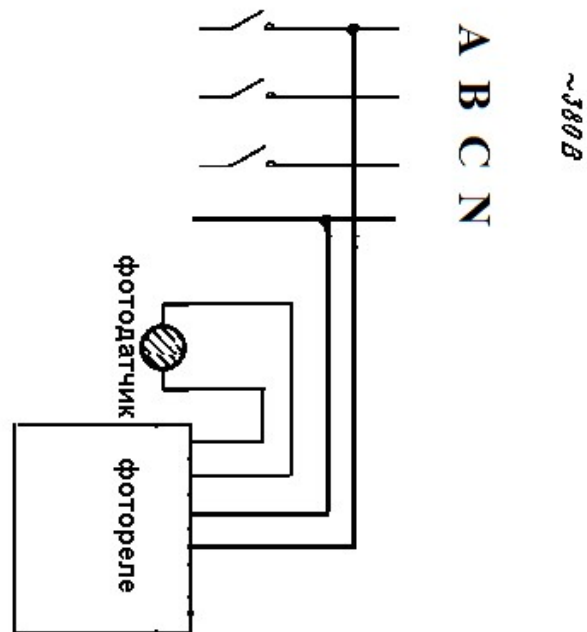
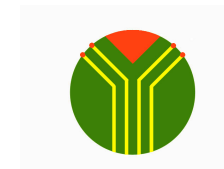


Рис. 2. Типовая схема подключения фотореле.



ООО «НПО «ТЕХНОСФЕРА»

**ФОТОРЕЛЕ
ФР-1 220/380 IP54**

**Паспорт и руководство по
эксплуатации**

198095, г Санкт-Петербург, ул Швецова, д.
23, корпус 8А лит. М пом. №25
тел .(812)3132680